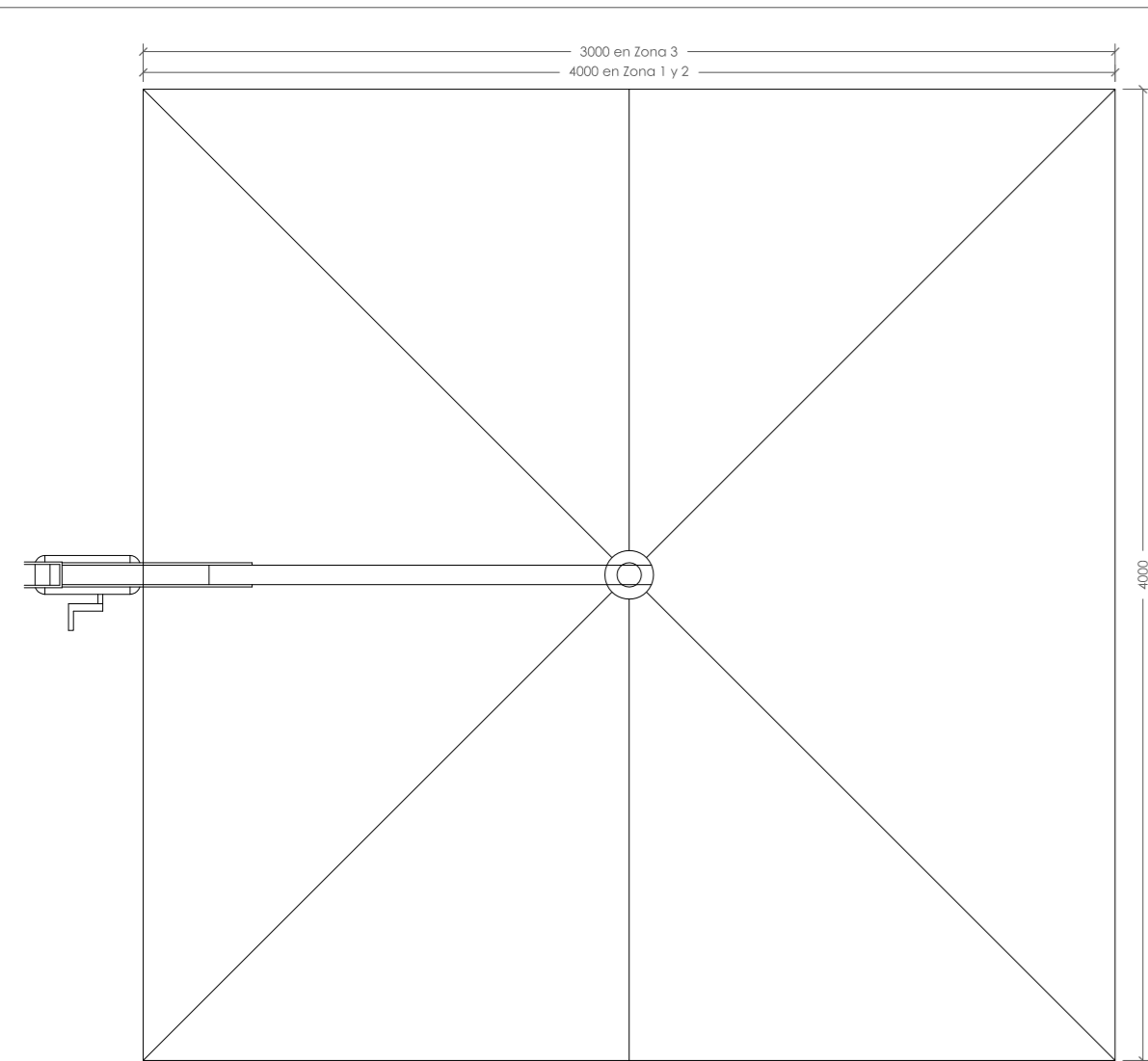
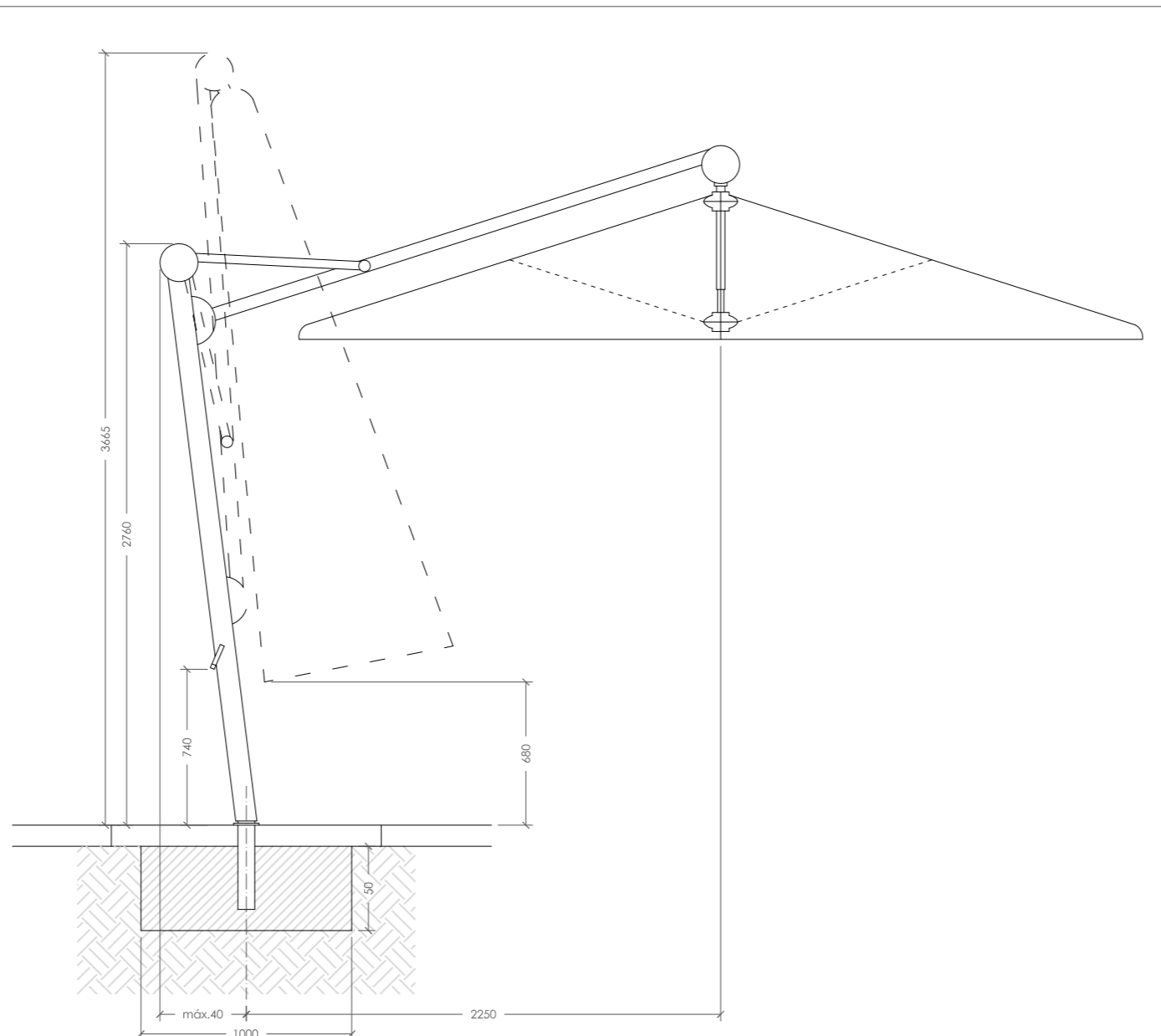


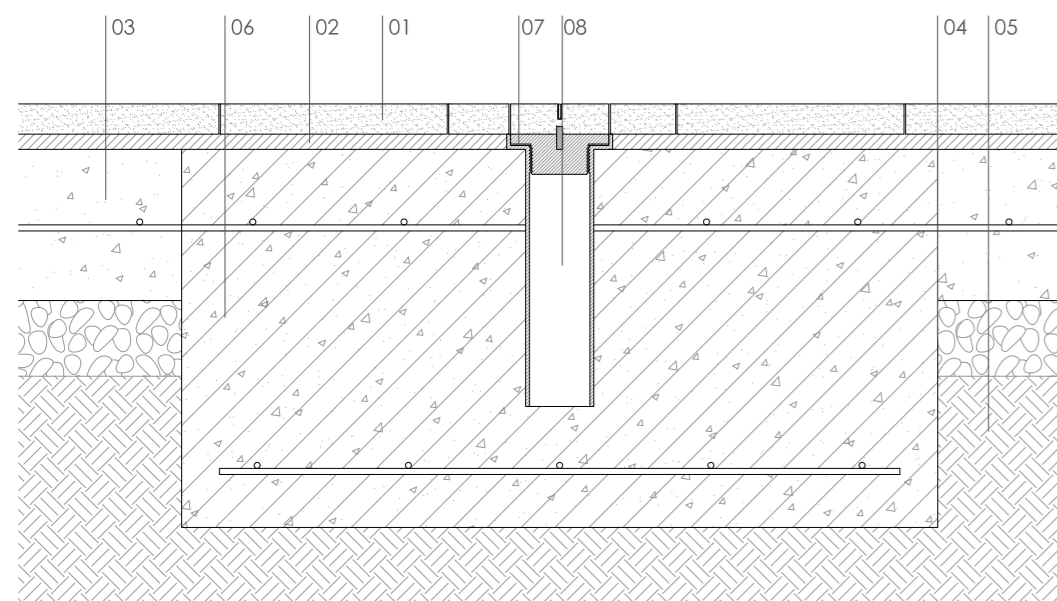
ANEXO III MOBILIARIO DE TERRAZAS DA PRAZA DE SAN MARCOS



PLANTA E:1/30



ALZADO LATERAL E:1/30 (Cotas en mm)



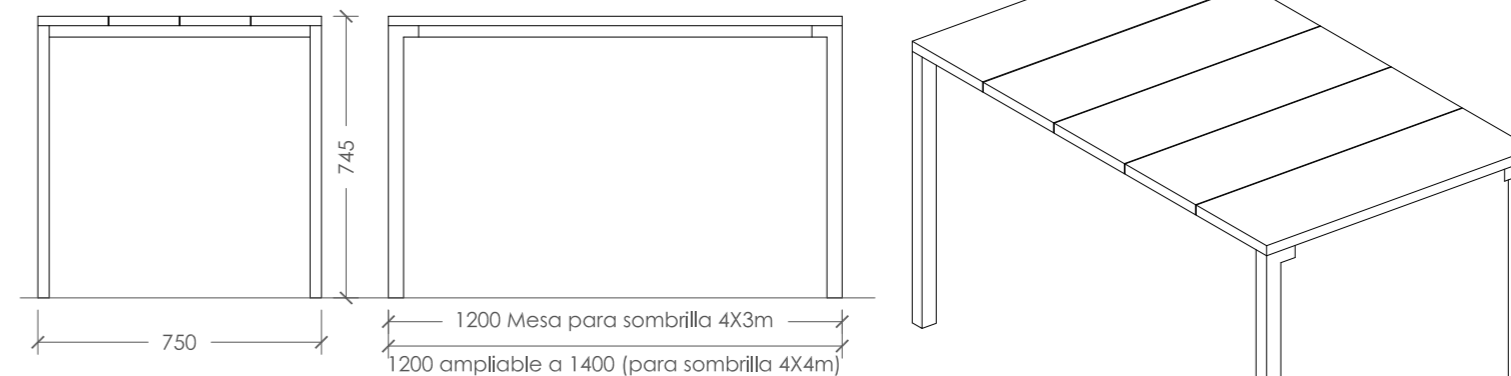
ANCLAJE PARA SOMBRILLAS E:1/10

- 01.- Pavimento de piezas de granito de 30x60x4cm, acabado abujardado.
- 02.- Mortero de cemento de agarre de 2cm de espesor y dosificación 1:3.
- 03.- Solera de hormigón H-25 de 20cm de espesor, armado de mallazo de Ø8mm, cada 20x20cm.
- 04.- Encachado de grava.
- 05.- Terreno compactado.
- 06.- Zapata de hormigón armado H-25 de 100x100x50cm, para anclaje de sombrilla.
- 07.- Tapa roscada de acero galvanizado de anclaje de sombrilla, con embellecedor de granito con ranura superior, fijada mediante redondo de acero y resina epoxi.
- 08.- Tubo de anclaje de acero galvanizado para sombrilla. Casquillo de suelo con posibilidad de incorporación de cableado para iluminación.



Sombrilla cuadrada para terraza, de 400x400cm (400x300cm en terraza 3), con mástil lateral, varillas del soporte y armazón del toldo en perfilado de aluminio prensado con acabado gris grafito o antracita, tensión del cable mediante cables metálicos y husillo roscado de acero inoxidable con acabado gris RAL 7016. Sistema de apertura y cierre mediante manivela manual desmontable, lona acrílica en tejido clase 5, 300gr/m2, color RAL 1001, y funda protectora con varilla y cremallera.

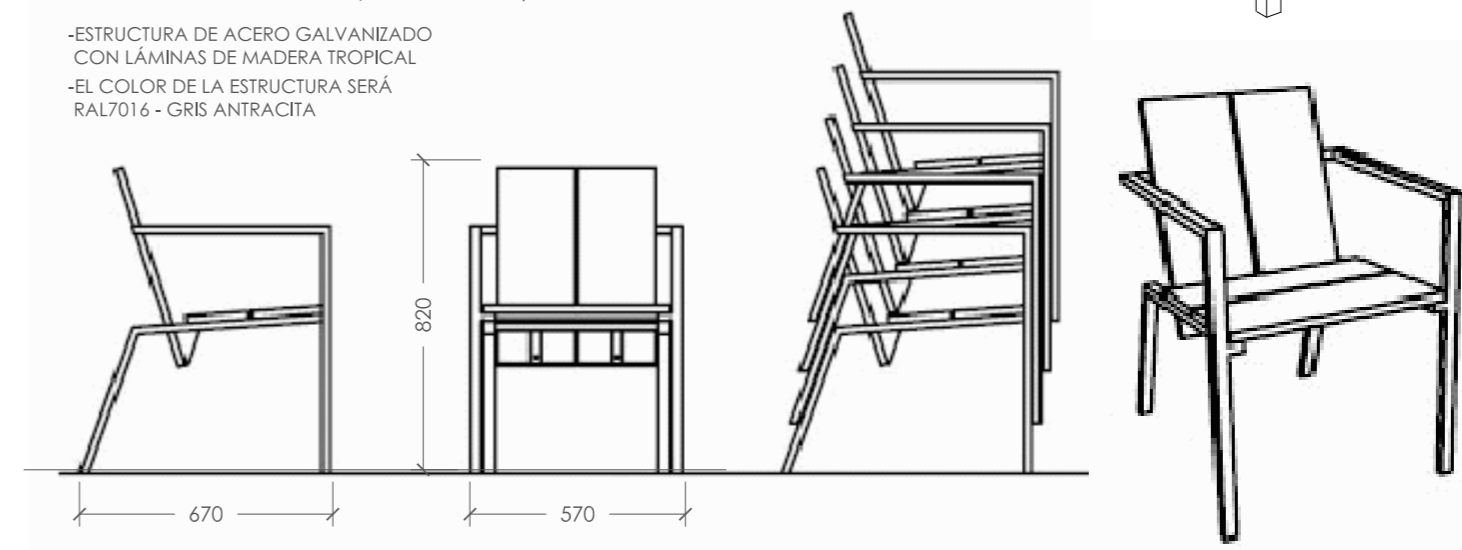
MESA MODELO FOTOGRAFÍA, O SIMILAR. E:1/20 COTAS EN mm.



COTAS EN mm.

SILLA MODELO FOTOGRAFÍA, O SIMILAR. E:1/20

- ESTRUCTURA DE ACERO GALVANIZADO CON LÁMINAS DE MADERA TROPICAL
- EL COLOR DE LA ESTRUCTURA SERÁ RAL7016 - GRIS ANTRACITA



- ESTRUCTURA DE ACERO GALVANIZADO CON TABLAS DE MADERA TRATADA PARA EXTERIOR.
- EL COLOR DE LA ESTRUCTURA SERÁ RAL7016 - GRIS ANTRACITA

SOMBRILLA MODELO FOTOGRAFÍA, O SIMILAR. E:1/20  
TELA COLOR RAL 1001

PROMOTOR:  
EXCMO. CONCELO DE LUGO

U.T.E. SAN MARCOS  
DOPH ARQUITECTOS ASOCIADOS S.L.P. - ARBOREJARDÍN S.L. - CAMINA INGENIERIA S.L.

PLANO:  
Nº T\_02\_C1

PROYECTO:  
PROPUESTA DE MOBILIARIO  
PARA LAS TERRAZAS DE HOSTELERÍA

SITUACIÓN:  
C./ SAN MARCOS, 27001 - LUGO (LUGO)

FECHA:  
JUNIO 2010 (PLANO MOD SEPT. 2011)

ESCALA: 1/50 - 1/20 - 1/10  
DETALLES



UNION EUROPEA  
Concello de Lugo

Este actuación está financiada en la modalidad URBANA (Proyecto URBANI) que está financiada por el Ayuntamiento de Lugo, que cuenta con el 70% de cofinanciación de la Unión Europea a través del Fondo Europeo de Desarrollo Regional.

ROBERTO LOPEZ PINERO  
arquitecto colegiado nº 1444 C.O.A.G.  
Avda Bregón, nº 29 - Iago, 27004 (Lugo). Tfn: 982212422. e-mail: roberto@robertolopez.com  
C/ Carlos Sábido, 116 - Enlle, 27660, Somo (Lugo). Tfn: 982533000. e-mail: roberto@copiar.com

JOSE DONCEL CERVIÑO  
arquitecto colegiado nº 1635 C.O.A.G.  
Avda Bregón, nº 29 - Iago, 27004 (Lugo). Tfn: 982212422. e-mail: doncel@copiar.com  
C/ Carlos Sábido, 116 - Enlle, 27660, Somo (Lugo). Tfn: 982533000. e-mail: doncel@copiar.com

\*Todas las cotas y detalles contenidos en el presente plano, tienen que ser verificados con responsabilidad por aquellas personas que ejecuten las obras. Cualquier discrepancia encontrada debiera ser comunicada inmediatamente a la Dirección Facultativa.