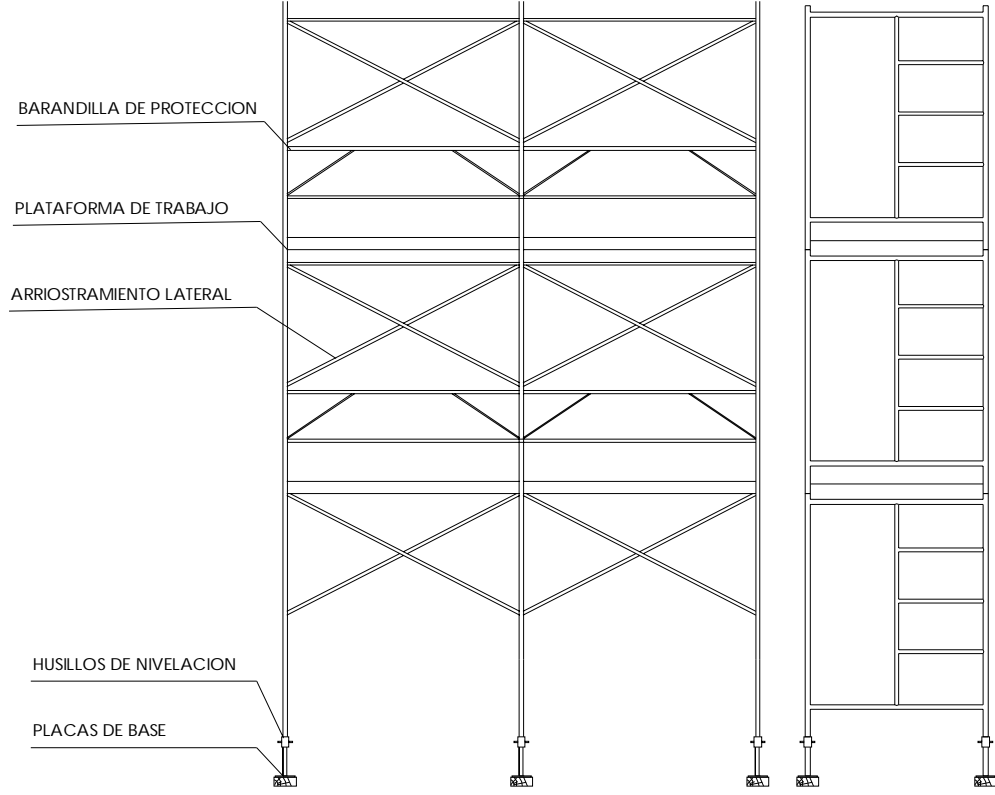
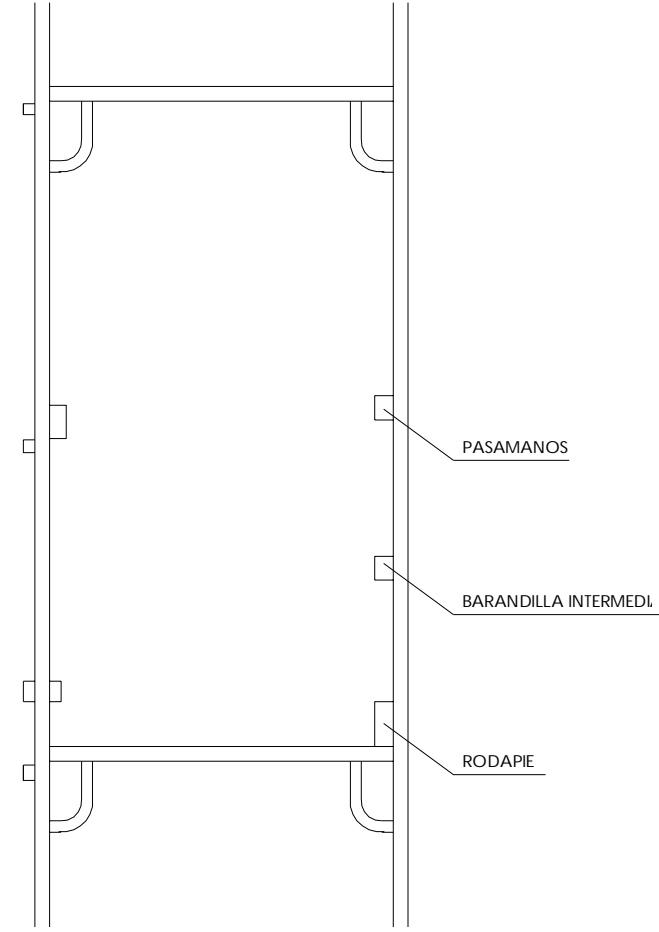
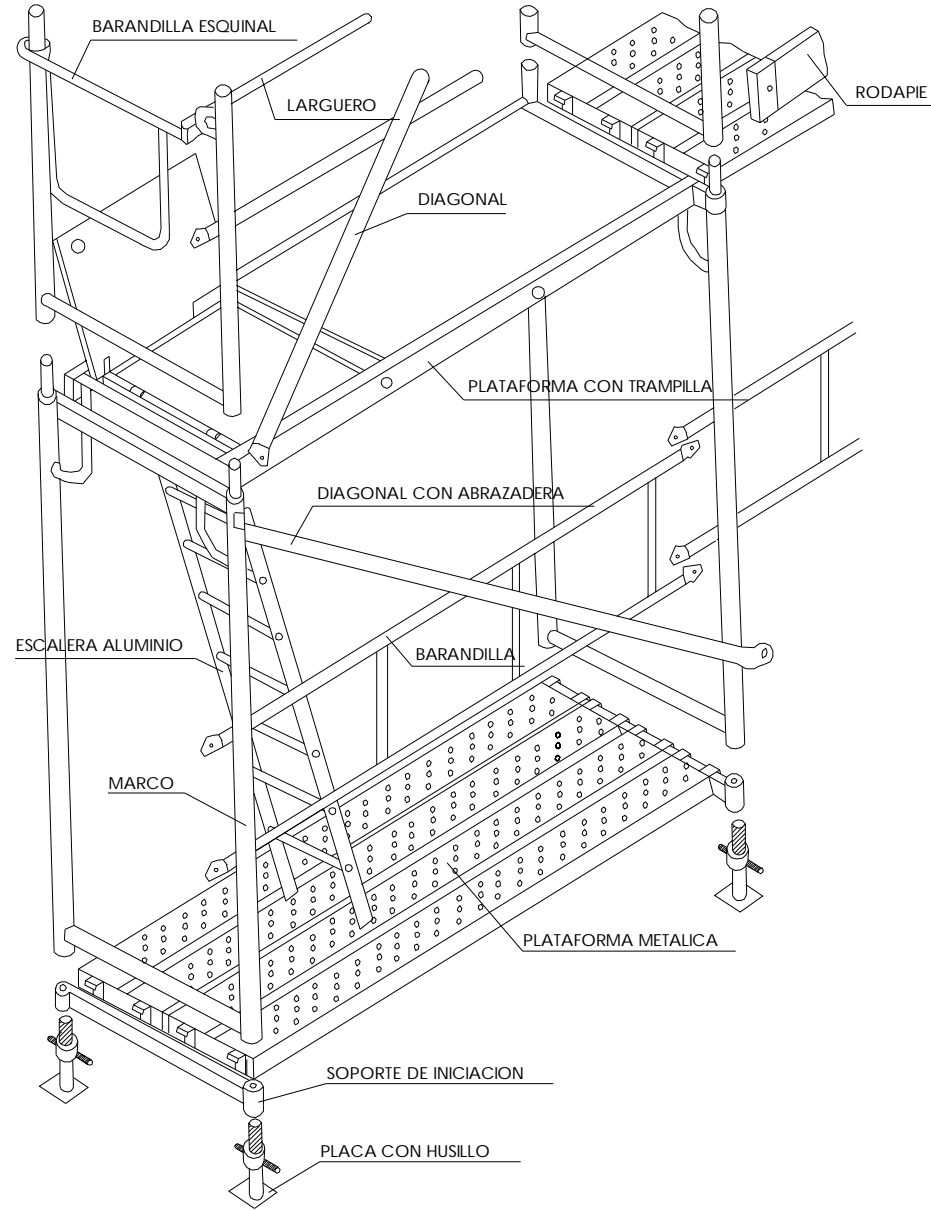
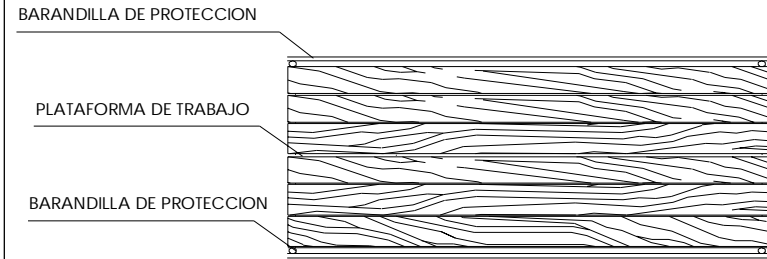
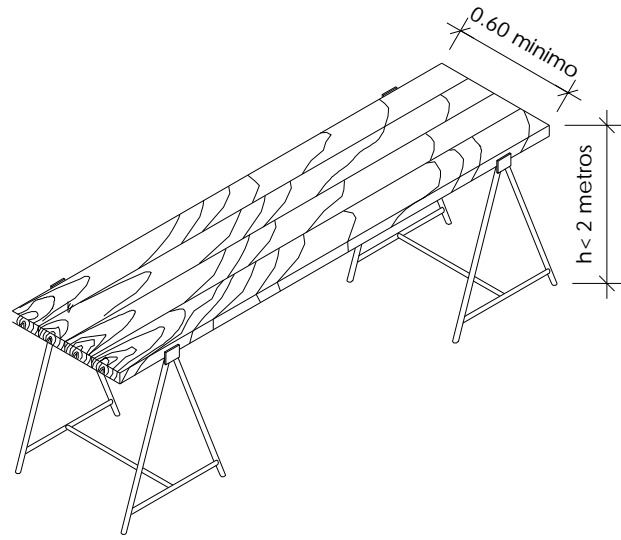


ANDAMIO TUBULAR



ANDAMIO DE BORRIQUETA  
Altura de trabajo inferior a 2 metros.



PROMOTOR: EXCMO. CONCELO DE LUGO

Recuperación, conservación y restauración de los elementos arquitectónicos primitivos y originales  
Parque de Rosalía de Castro. Lugo

FASES DE OBRA. TAJOS

ESCALA: 1:1000

010-03

ESTUDIO DE SEGURIDAD Y SALUD

PLANO:

08

Marzo 2010

ARQUITECTO: LUISA SERRANO GARCÍA