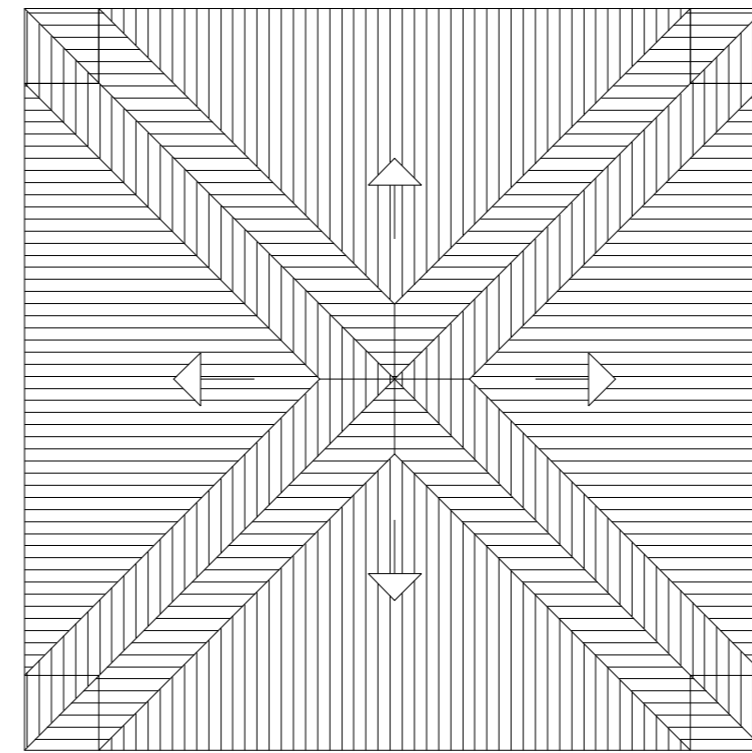
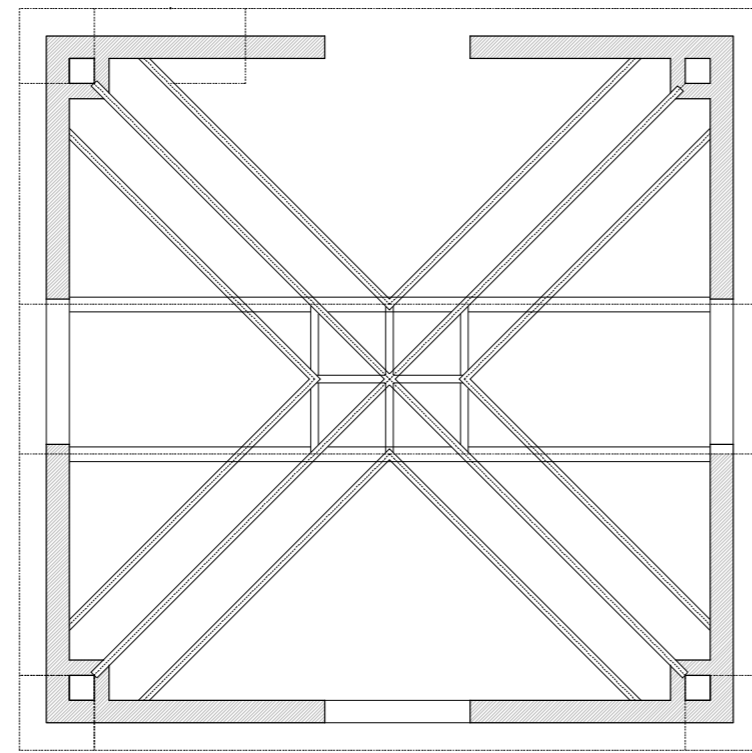
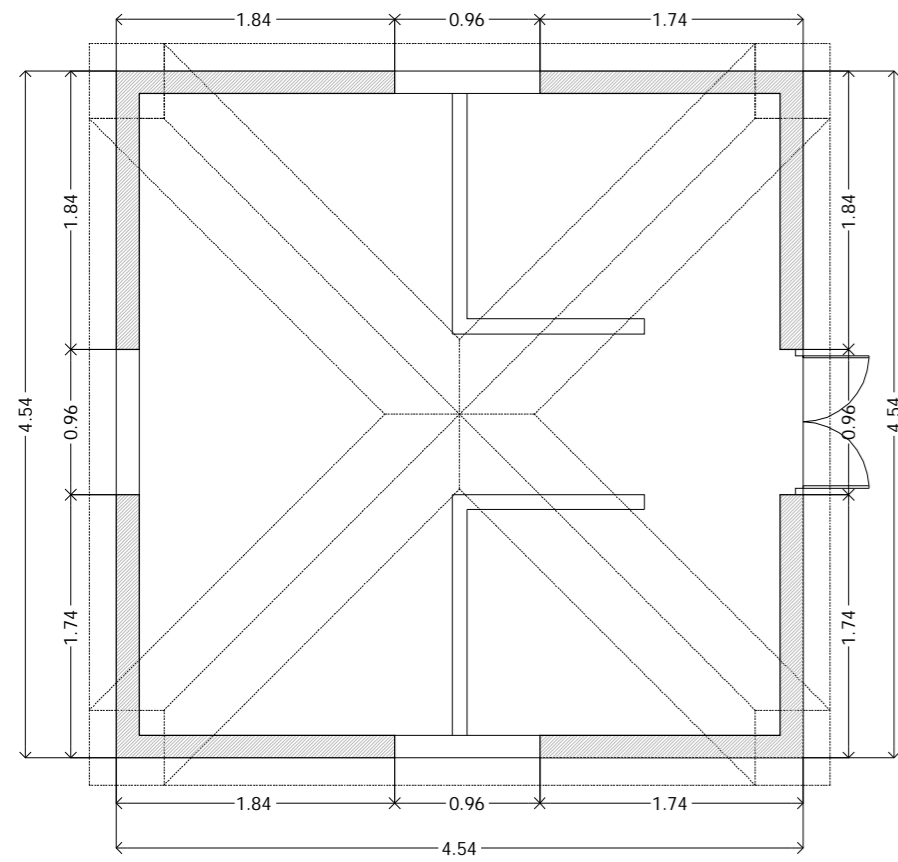


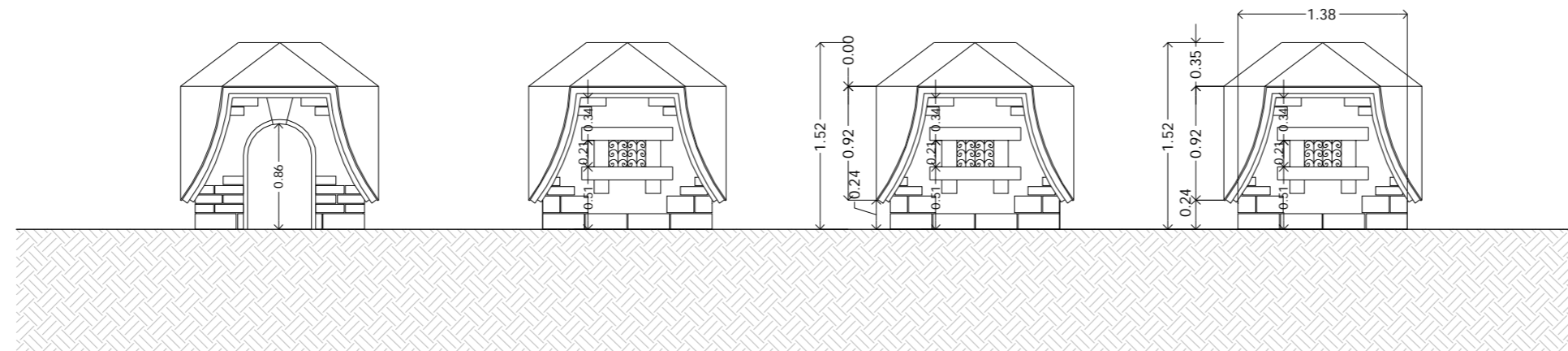
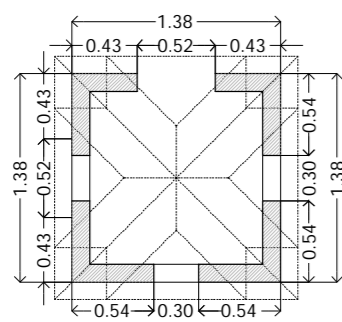
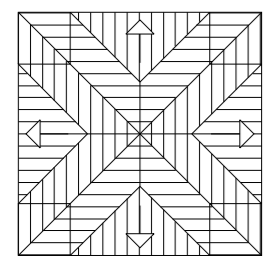
ALZADOS CASETA DE LOS PATOS. E 1/50



PLANTA, PLANTA DE ESTRUCTURA Y PLANTA DE CUBIERTAS DE LA CASETA DE LOS PATOS. E 1/50

ACTUACIONES PROPUESTAS

- Desmontado de malla perimetral de protección.
- Demolición de aceras perimetrales.
- Estructura de cubierta: limpieza, sustitución de piezas estructurales de madera deterioradas, tratamiento contra xilófagos y acabado con aceites.
- Levantado de material de cubierta y colocación de losa de pizarra rectangular.
- Limpieza de fachadas exteriores y paramentos interiores y acabado con pintura de silicato, repitiendo la decoración existente.
- Reparación de carpinterías de aluminio y sellado de juntas con paramentos de fachada.
- Sustitución de puerta de entrada, realizada en carpintería de acero.
- Sustitución de rejas de madera en cuadras de los animales
- Reparación de acera perimetral de mortero de cemento
- Colocación de cierre realizado en acero galvanizado y acabado con esmalte.



PLANTA Y ALZADOS DE LA CASETA DE LOS PATOS 2. E 1/50